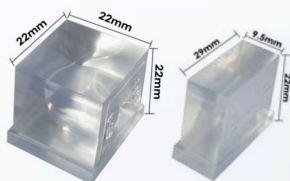




Tipo Modular

Características

- Producción
Produce arriba de 205.3 kg (452.6Lbs) por día.
- Almacenamiento de hielo (opcional)
- Capacidad de almacenamiento de hielo arriba de 110kg (242.5Lbs)
- Alta densidad, hule espuma uretano con aislamiento térmico que mantiene la forma del hielo por mucho tiempo.
- Acero inoxidable exterior
Durable e inoxidable.
- Fácil de operar
Indicador e interruptor simples.
- Dimensión delgada
Medida perfecta para lugares limitados.



- Dados completos / Forma de la mitad.

Especificaciones

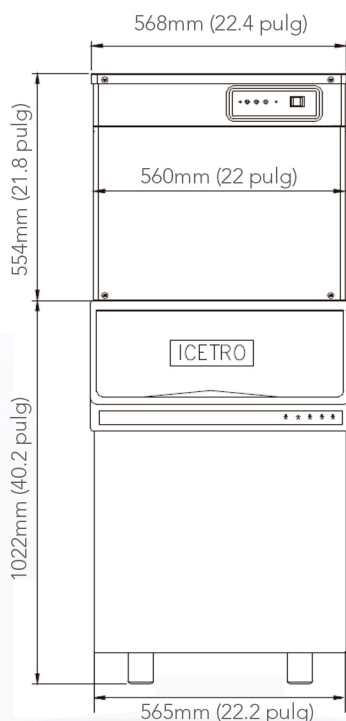
Compresor	1.1HP, 6,855BTU/h (230V/50HZ)
Refrigerante	R-404A
Condensador	Refrigerado por aire / Refrigerado por agua
Producción	205.3Kg (453Lbs)
Capacidad del contenedor de almacenamiento (Opcional)	110Kg (242.5Lbs)

Límites de operación

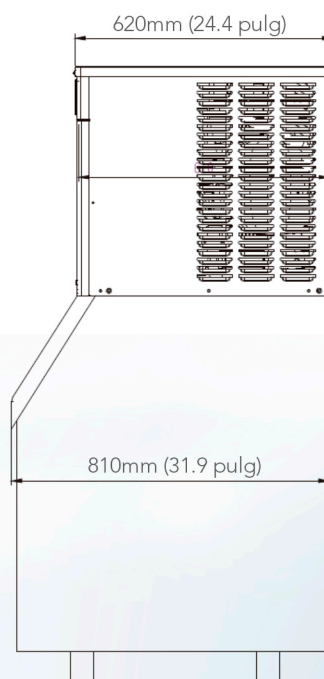
- Rango de temperatura ambiente – 10°C-38°C (50°F-100°F).
- Rango de temperatura de agua – 10°C-32°C (50°F-90°F).
- Presión del agua 20psi-80psi (1.38bar-5.52bar).
- Rango de voltaje $\pm 10\%$ del voltaje regular.

Eléctrico

Consumo de energía	700 Watt ($\pm 10\%$)
Voltaje	208~230V/60HZ/1PH 220~240V/50HZ/1PH 115V/60HZ/1PH



Vista Frontal



Vista Lateral Izquierda
Depósito opcional (ICI - 150GB)

■ Exterior

Dimensiones	Net. (mm/pulg)	Bruto (mm/pulg)
Anchura	58 / 22.4	650 / 25.6
Profundidad	620 / 24.4	710 / 28
Altura	554 / 21.8	730 / 28.8

Peso	Net. (kgs/lbs)	Bruto (kgs/lbs)
Peso	68 (±5) / 149.9 (±11)	79 (±5) / 174.2 (±11)

* El exterior del producto y las especificaciones pueden ser modificados sin previo aviso.