



Granita y batido

Características

- Tazones gemelos
Puede servirse granita y batido.
- Tanque de mezcla
- Dos, 12 litros (3,17 galones) de capacidad, capacidad máxima de mezcla 9 litros (2.38 galones).
- Irrompible y no toxico P.C
- Control de congelación y enfriamiento
- Sistema de control del torque para congelamiento.
- Sistema de control TC para enfriamiento.
[Control eléctrico PCB para una energía eficaz y eficiente]
- Nivel ajustable de congelación
Tornillo/perno del nivel de congelación (1-4 niveles).
- Motor de engranaje de metal durable
Motor de engranaje de metal para larga vida y fiabilidad.
- Exterior
Cuerpo exterior de acero inoxidable.

Especificaciones

Sistema de refrigeración

Comp	No.	Marca	H.P	Ref.
	1ea	Aspera	0.85	R404A

- Condensador de refrigeración por aire NINGUNO

Capacidad de Producción

Capacidad del tanque de mezcla	12 litros (3.17 galones) x 2
Capacidad máxima de mezcla	9 litros (2.38 galones) x 2
Tiempo de producción	30-40 min

El tiempo de producción puede variar dependiendo la temperatura ambiente, la temperatura de la mezcla y la humedad.

Eléctrico

Consumo de energía	1020 Watt
Voltaje	115V/60Hz/1PH 208~230V/60HZ/1PH 220~240V/50HZ/1PH



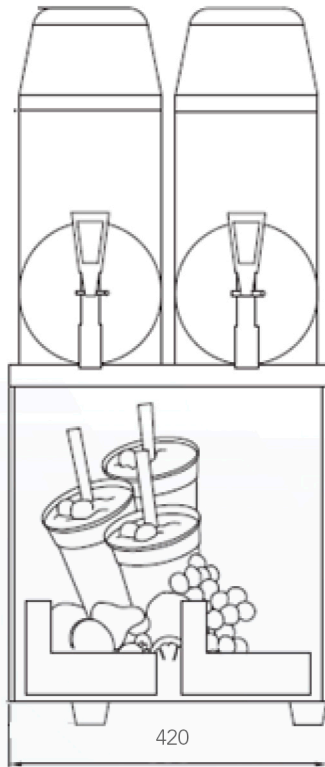
Tapa de drenaje



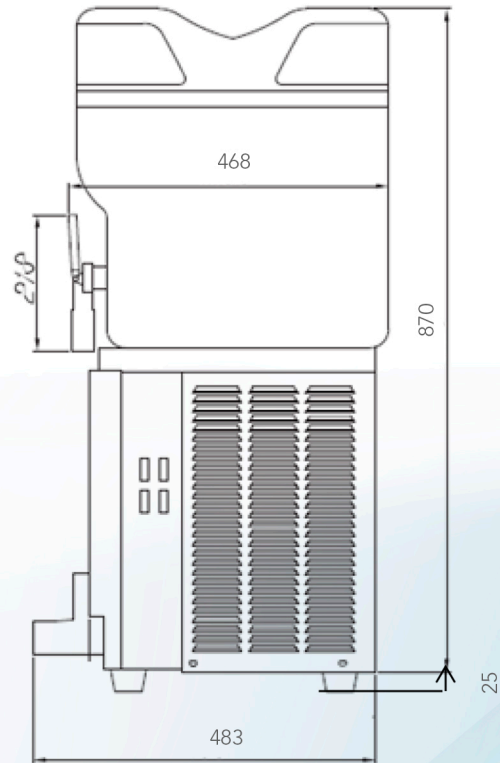
Filtro de aire



Mecanismo de orientación de goteo



Vista Frontal



Vista Lateral

■ Exterior

*Basado en 220V/60Hz

Dimensiones	Net. (mm/pulg)	Bruto (mm/pulg)
Anchura	420/16.6	495/19.5
Profundidad	483/19	548/21.6
Altura	895/35.3	1035/40.7

Peso	Net. Kgs/lbs	Bruto. Kgs/lbs
	55/121.3	61/134.5
Volumen		0.3 cu.m

Motor de engranaje
Dos, 67 Watt

* El exterior del producto y las especificaciones pueden ser modificados sin previo aviso.