



### Características

- Un sólo sabor  
Puede servirse Yogurt y helado suave.
- Tanque de mezcla  
- Uno, 12.5 litros (3.3 galones) de capacidad.  
- Mantén la temperatura de la mezcla de bajo de 5°C (41°F) en modo automático y standby (en modo espera).
- Cilindro de congelación  
Capacidad de Uno, 2.7 litros (0.71 galones).
- Función de pasteurización  
La pasteurización implica el sistema de tratamiento térmico para matar las bacterias, manteniendo los productos lácteos hasta dos semanas.
- Sistema convertidor  
Esto puede producir el mejor sabor del helado con cualquier ingrediente a través de la instalación del sistema inversor.
- Función de autoservicio  
- Presionando el simple botón de distribución, esta función está disponible con el alimentador (porta vasos).  
- Se puede servir cierta cantidad exacta de helado.



### Especificaciones

Sistema de refrigeración

Comp	No.	Marca	Watt	BTU	Ref
Congelamiento 271THS	1	EMBRACO	1207	6645	R404A
Congelamiento 271SHS	1	TECUMSEH	1260	6274	R404A
Enfriamiento			NINGUNO		

- Condensador de refrigeración por aire
- BTUs puede variar dependiendo del compresor usado

### Capacidad de Producción

Producción máxima	276 tazas/h (75g/taza)
Primera distribución	7-11 min
Distribución consecutiva	8-10 tazas (100cc/3.5oz)

El tiempo de producción puede variar dependiendo la temperatura ambiente, la temperatura de la mezcla y la humedad.

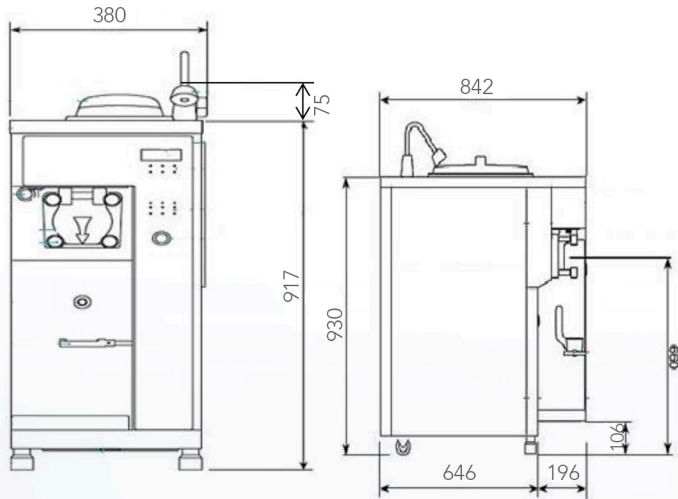


Mecanismo para monedas

### Eléctrico

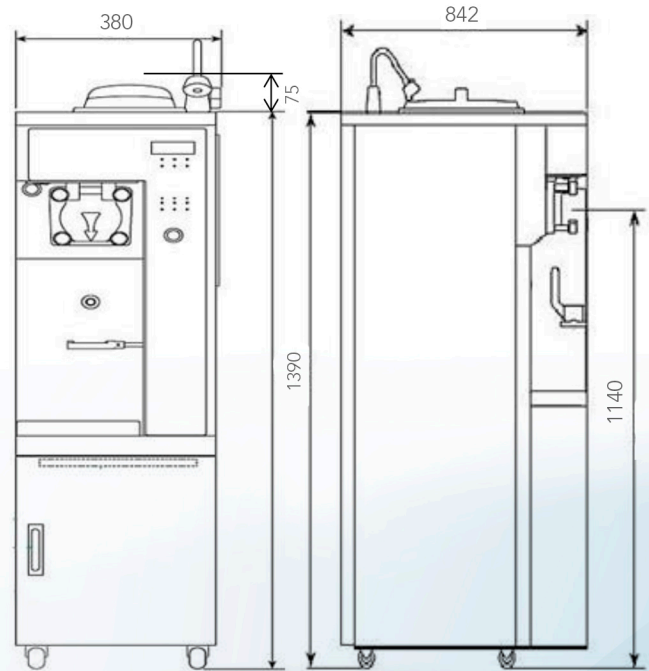
Consumo de energía	2200 Watt
Voltaje	- 208~230V/60HZ/1PH 220~240V/50HZ/1PH

ISI-271THS



Vista frontal y lateral

ISI-271SHS



Vista frontal y lateral

### Exterior

#### ISI-271THS

Dimensiones	Net. (mm/pulg)	Bruto (mm/pulg)
Anchura	380/14.9	443/17.44
Profundidad	842/33.1	932/36.7
Altura	992/39.1	1132/44.6

#### ISI-271SHS

Anchura	380/14.9	489/19.1
Profundidad	842/33.1	910/35.8
Altura	1465/57.7	1630/64.2

Peso	Antes de empaacar (Kgs/lbs)	Después de empaacar(Kgs/Lbs)
ISI-271THS	139/306.4	168/370.4
ISI-271SHS	164/361.6	211/465.5

Motor Dasher  
Uno, 0.75 Kw (1.0 Hp)

\* El exterior del producto y las especificaciones pueden ser modificados sin previo aviso.