



Características

- Un sólo sabor
Puede servirse yogurt y helado suave.

- Tanque de mezcla
 - Uno, 19.5 litros (5.15 galones) de capacidad.
 - Mantén la temperatura de la mezcla de bajo de 5°C (41°F) en modo automático y standby (en modo espera).

- Cilindro de congelación
Capacidad de Uno, 3.2 litros (0.85 galones).

- Pantalla Táctil
 - Ajusta todas las configuraciones desde el panel táctil.
 - La función de guía de voz está disponible.



- Sistema de control de carga
Comprueba la corriente electrónica cada segundo del motor Dasher para producir helado suave de alta calidad.

- Modo standby (modo en espera)
Durante el largo tiempo no usado, el modo de standby (modo en espera) mantiene frescos la tolva de la mezcla y el cilindro de congelación.

- Sistema de Bomba de aire
 - La bomba de aire hace que se sirva suave y mucho más liso.
 - El motor que se encuentra separado está instalado para la bomba de aire.

Especificaciones

Sistema de refrigeración

Comp	No.	Marca	Watt	BTU	Ref.
Congelamiento	1	Tecumseh	1092	6148	R-404A
Enfriamiento	1	Samsung	108	369	R134A

- Condensador de refrigeración por aire.
- BTUs puede variar dependiendo del compresor usado.

Capacidad de Producción

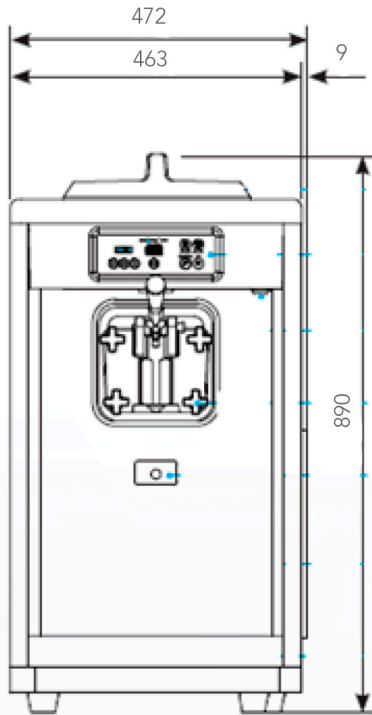
Producción máxima	30kg/h (66.2 lbs/h)
Primera distribución	13 min
Distribución consecutiva	10 tazas (100cc/3.5oz)

El tiempo de producción puede variar dependiendo la temperatura ambiente, la temperatura de la mezcla y la humedad.

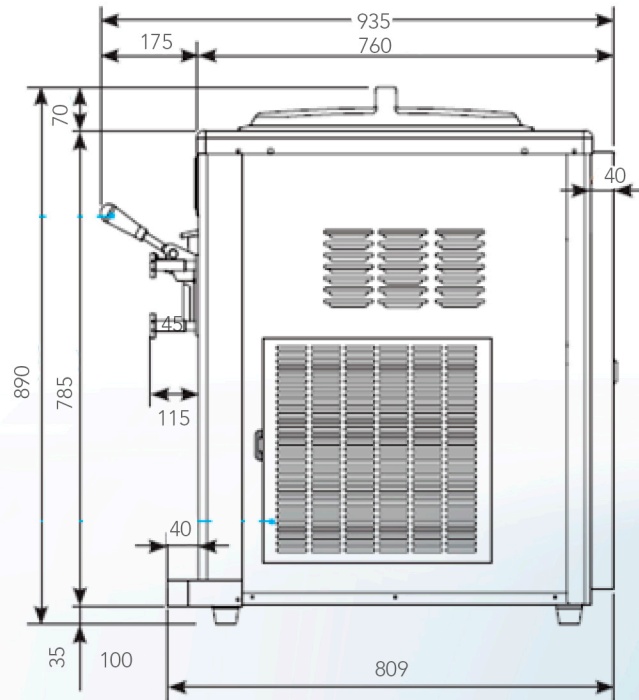
Eléctrico

Consumo de energía 2050 Watt

Voltaje 208~230V/60HZ/1PH
220~240V/50HZ/1PH



Vista Frontal



Vista Lateral

■ Exterior

Dimensiones	Net. (mm/pulg)	Bruto (mm/pulg)
Anchura	472/18.6	575/22.6
Profundidad	935/36.8	915/36
Altura	890/35.1	1030/40.6

Peso	Kgs	Lbs
Antes de empacar	133.5	294.3
Después de empacar	151.5	334

Motor Dasher
Uno, 0.75 Kw (1.0 Hp)

* El exterior del producto y las especificaciones pueden ser modificados sin previo aviso.